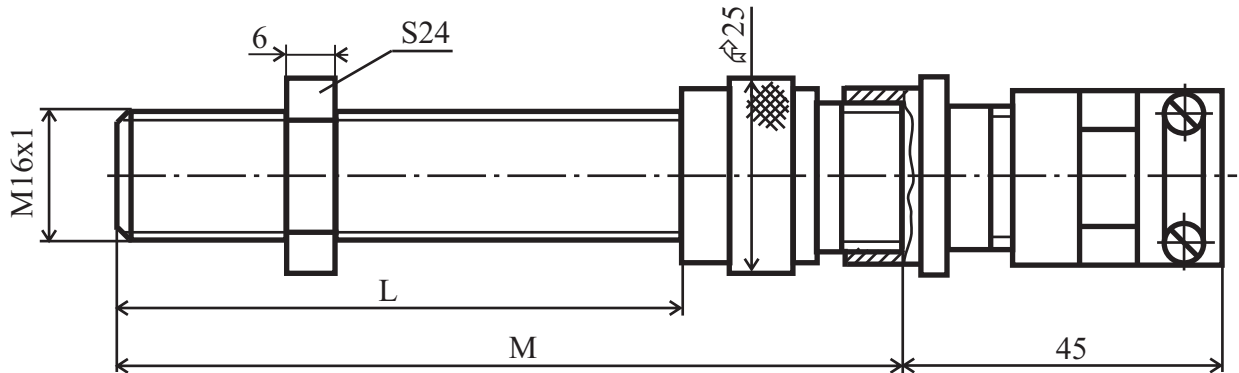


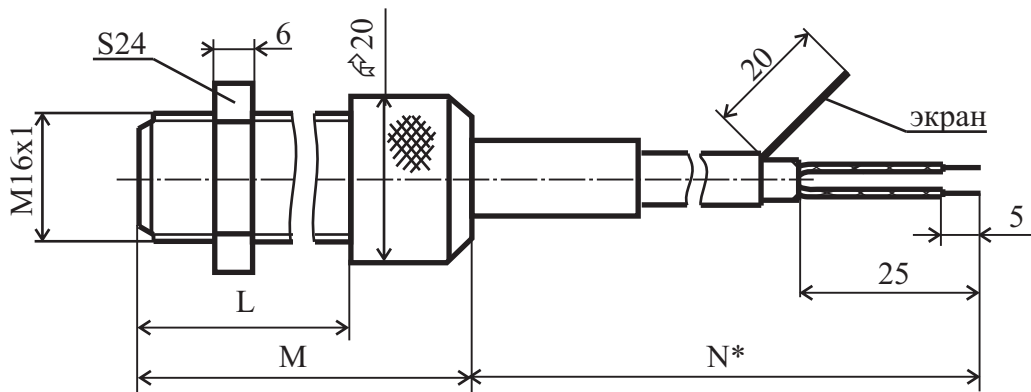
ПРЕОБРАЗОВАТЕЛЬ ЧАСТОТЫ ВРАЩЕНИЯ
ГАБАРИТНЫЙ ЧЕРТЕЖ

ЭРУС408113.001



Модификация	L, мм	M, мм
ЭРУС408113.001.00	80	118
ЭРУС408113.001.01	67	105
ЭРУС408113.001.02	52	90

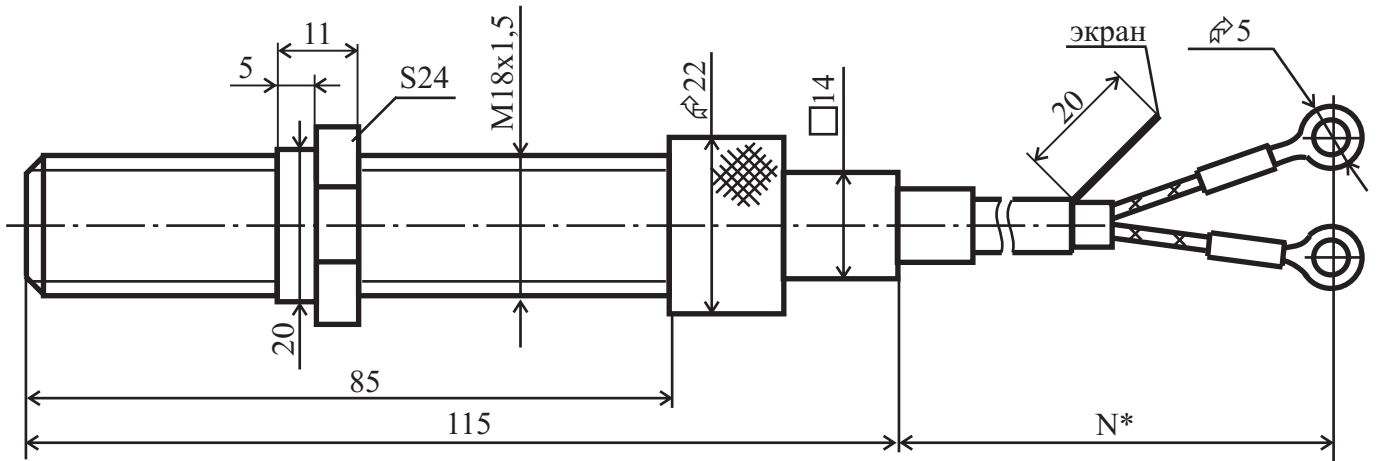
ЭРУС408113.002



Модификация	L, мм	M, мм
ЭРУС408113.002.00	80	94
ЭРУС408113.002.01	67	81
ЭРУС408113.002.02	52	66

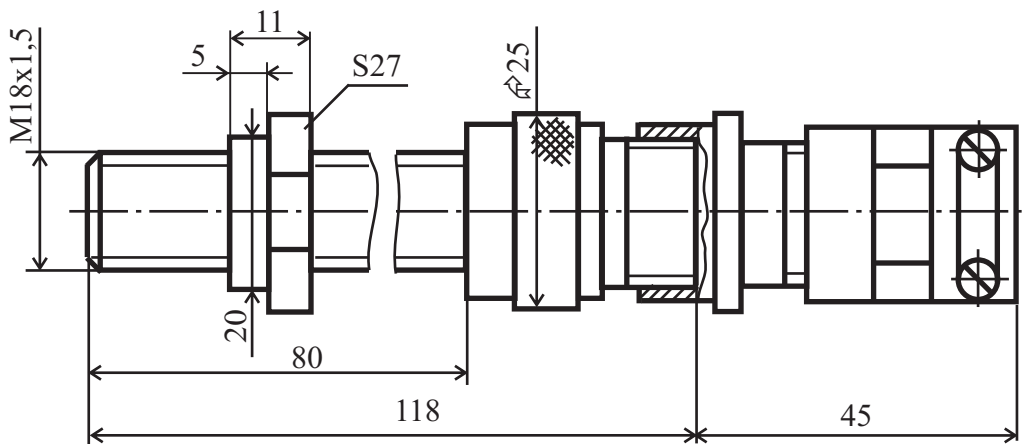
* Стандартная длина жгута N=180 мм.

ЭРУС408113.003

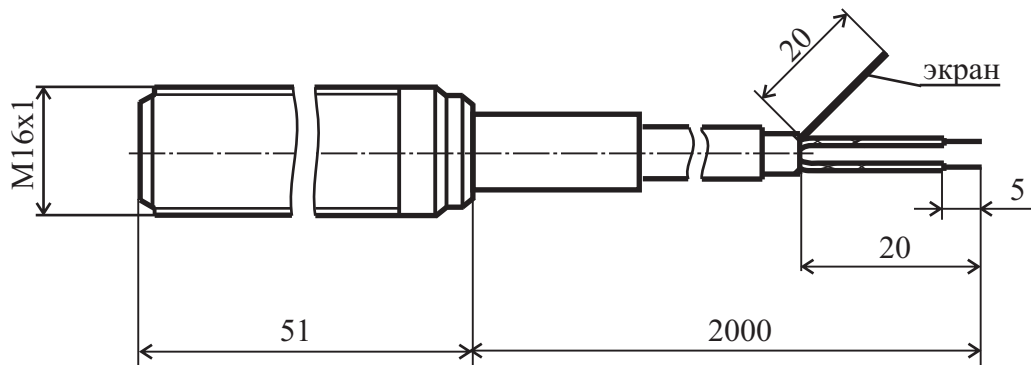


* Стандартная длина жгута N=500 мм.

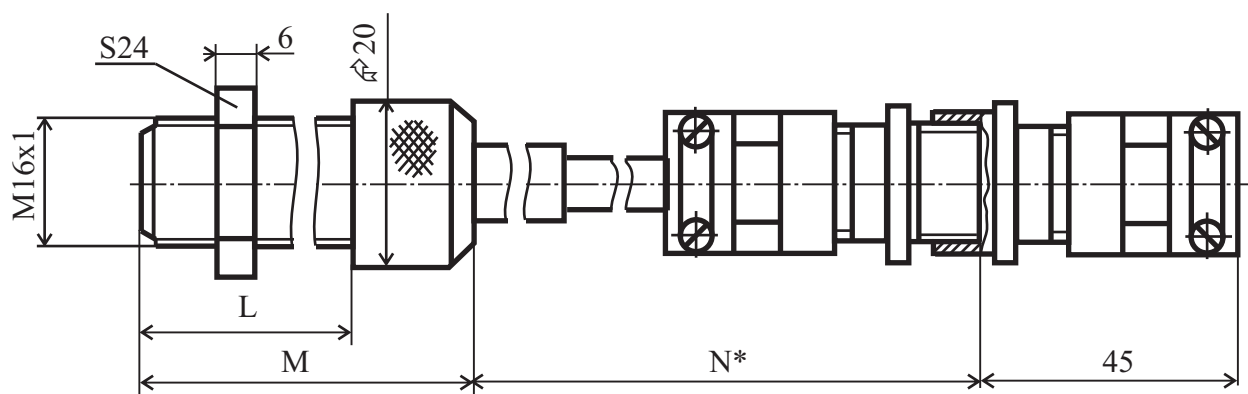
ЭРУС408113.004



ЭРУС408113.005



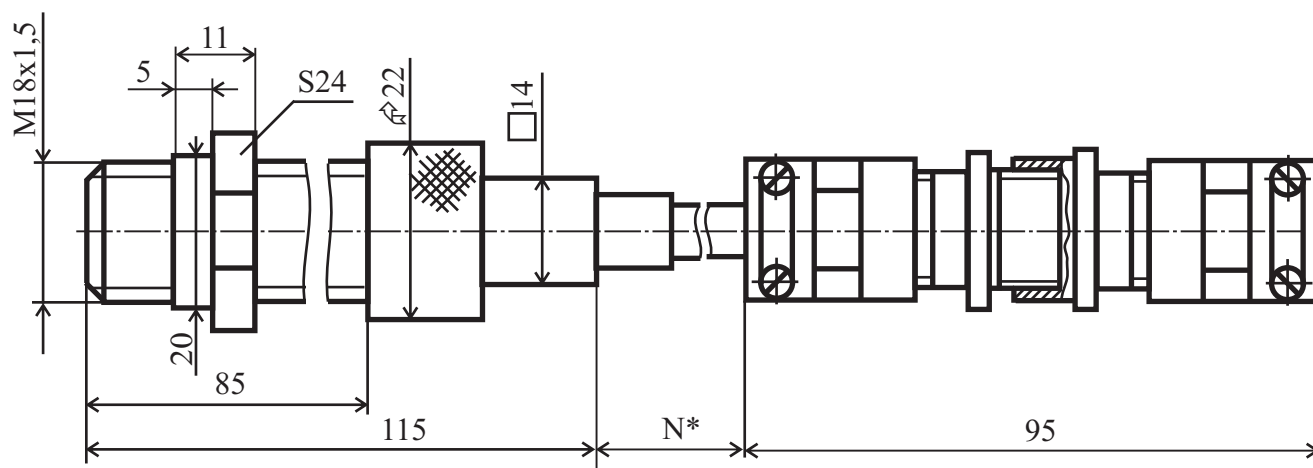
ЭРУС408113.006



Модификация	L,мм	M,мм
ЭРУС408113.006.00	80	94
ЭРУС408113.006.01	67	81
ЭРУС408113.006.02	52	66

* Стандартная длина жгута N=580 мм.

ЭРУС408113.007



* Стандартная длина жгута N=1500 мм.